

Upute za instalaciju

Sustav za doziranje Jetsave

Za perilice s izdvajačem L6000 s Clarus Vibe



Electrolux
PROFESSIONAL

Sadržaj

Sadržaj

1	Opće sigurnosne informacije	5
2	Simboli	6
3	Uvod	7
4	Upute za recikliranje ambalaže	8
5	Postavljanje	9
5.1	Postavljanje sustava Jetsave	9
5.2	Električno povezivanje	15
5.3	Odabir sustava/pumpi	18
5.4	Uparivanje crpki / adresiranje U/I ploče	18
5.5	Punjenje pumpi	20
5.6	Kalibriranje pumpi	20
5.7	Instalacija sonde niske razine (opcija)	21
5.8	Spajanje sa sensorima/sondama niske razine	21
6	Tehničke specifikacije	23
7	Rješavanje problema i servis	23
8	Informacije o odlaganju	24
8.1	Odlaganje aparata na kraju vijeka trajanja	24
8.2	Odlaganje ambalaže	24

Proizvođač zadržava pravo izmjene dizajna i specifikacija komponenti.








1 Opće sigurnosne informacije

Postavljanje, rad i servisiranje iz ovih uputa smije obavljati samo kvalificirano osoblje.

Sustav Jetsave mora se postaviti u skladu s primjenjivim električkim i vodovodnim standardima. Napajanje svih perila s izdvajačem (ekstraktorom) mora biti izolirano tijekom postavljanja i/ili prilikom svakog održavanja ili servisiranja spremnika.

- Uvijek provjeravajte sve izvore napona mjeračem.
- Nemojte stavljati postolje pumpe ispod fazonskih komada iz kojih bi moglo procuriti.
- Osigurajte dovoljno prostora instalateru za nošenje i podizanje jedinica prilikom postavljanja sustava Jetsave.
- Nemojte hvatati jedinicu za kabel za napajanje.
- Nosite OZO (osobnu zaštitnu opremu) prilikom izdavanja kemikalija ili drugog materijala ili kada radite u blizini kemikalija, opreme za punjenje ili pražnjenje.
- Uvijek se pridržavajte uputa o sigurnosti i rukovanju proizvođača kemikalija.
- Morate se pridržavati svih mjera opreza onako kako je navedeno na sigurnosnom listu proizvođača.
- Odvod usmjerite uvijek daleko od sebe ili drugih osoba ili u odobrene spremnike.
- Sredstva za čišćenje i kemikalije uvijek izdavajte u skladu s uputama proizvođača.
- Uvijek primijenite oprez prilikom održavanja vaše opreme.
- Uvijek ponovno sastavite opremu u skladu s postupcima iz uputa. Provjerite jesu li svi sastavni dijelovi čvrsto pričvršćeni ili prikopčani u mjestu.
- Održavajte opremu čistom radi održavanja ispravnog rada.
- **NAPOMENA! Ovaj uređaj ne smiju koristiti osobe (uključujući i djecu) sa smanjenim tjelesnim, osjetilnim ili mentalnim sposobnostima, ili s nedostatkom iskustva i znanja, osim ako su pod nadzorom ili ako su dobile upute.**
- Ovaj uređaj mogu koristiti i djeca u dobi od 8 godina i starija i osobe sa smanjenim tjelesnim, osjetilnim ili mentalnim sposobnostima ako su bile pod nadzorom ili su dobile upute o korištenju uređaja na siguran način i shvaćaju koje su opasnosti s njima povezane.
- Djeca se ne smiju igrati s aparatom.
- Čišćenje i korisničko održavanje djeca ne smiju obavljati bez nadzora.
- Uređaj nije projektiran za korištenje na visini većoj od 2000 m.
- **NAPOMENA! Uređaji spojeni na vodovodnu mrežu odvojivim crijevom trebaju koristiti crijeva dostavljena s uređajem i ne smiju ponovno upotrijebiti ona prethodna.**
- **NAPOMENA! Ako je kabel napajanja oštećen, mora ga zamijeniti proizvođač, njegov serviser ili osoba sličnih kvalifikacija, kako bi se izbjegla opasnost.**
- **NAPOMENA! Lokalno odobren uređaj za sprječavanje povratnog toka mora se instalirati s aparatom zbog sigurnog i legalnog rada. Osigurana je odobrena zaštita od povratnog toka: 432930084 DVOSTRUKI NEPOVRATNI VENTIL.**
- **NAPOMENA! Ako se jedinica napaja iz vodovoda, zakonski je uvjet da se postavi uređaj za povrat protoka koji nudi zaštitu jednaku ili veću od kemijske klase koja se koristi. Na taj se način sprječava povratno sifoniranje neisporučenih tvari u vodovod.**

2 Simboli

	<p>Upozorenje/Oprez Potrebno je slijediti odgovarajuće sigurnosne upute ili bi moglo doći do potencijalne opasnosti.</p>
	<p>Opasan napon Za prikaz opasnosti do kojih dolazi zbog opasnih napona.</p>
	<p>Zaštitni zemni spoj (uzemljenje) Za identificiranje bilo kojeg terminala koji je namijenjen za spajanje na vanjski vodič za zaštitu od strujnog udara u slučaju kvara, ili terminala elektrode zaštitnog zemnog spoja (uzemljenja).</p>
	<p>Pogledajte priručnik proizvoda Prije uporabe uređaja pročitajte upute.</p>
	<p>Osobna zaštitna oprema Potrebno je koristiti odgovarajuće zaštitne naočale.</p>
	<p>Osobna zaštitna oprema Potrebno je koristiti odgovarajuće sigurnosne rukavice.</p>
	<p>Osobna zaštitna oprema Potrebno je koristiti odgovarajuću zaštitnu obuću i odjeću.</p>

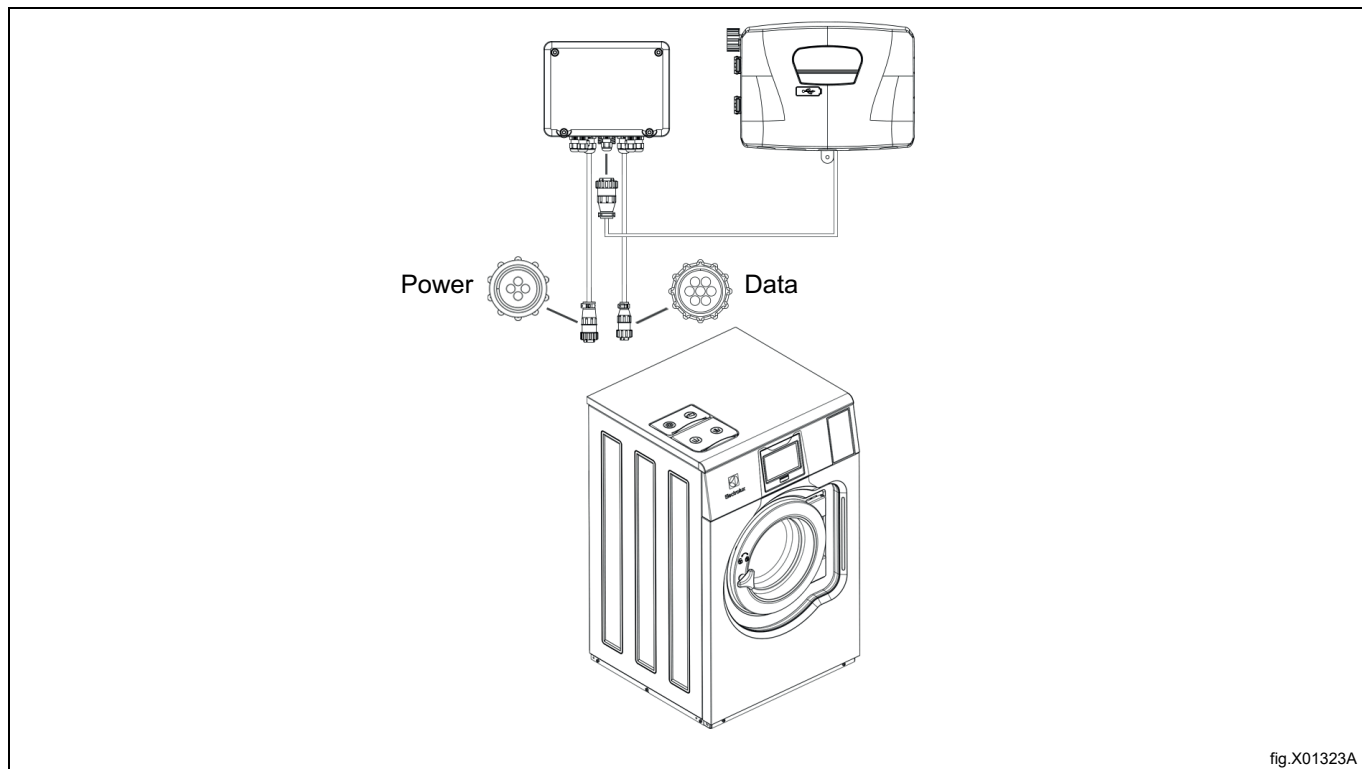
3 Uvod

Sustav Jetsave je namijenjen direktnom priključivanju na ekstraktor perilice uz pomoć dva višestruka pinska konektora.

Jetsave kontrolira količinu isporučenog proizvoda i odgodu proizvoda, ako je to potrebno.

Sustav Jetsave koji je priključen i koji se napaja putem perilice s ekstraktorom (izdvajačem) na 230 V, 50/60 Hz 0.1 A (Maks).

Jetsave je integriran sustav za doziranje kemikalija koje se ispiru vodom.



- Perilica s ekstraktorom opremljena je napajanjem AMP Style i konektorima sučelja tako da za napajanje crpki nije potreban nikakav vanjski izvor.
- Sustav Jetsave namijenjen je samo za upotrebu u zatvorenom prostoru.
- Pripazite da se jedinica montira u dostupnom položaju iznad visine mjesta predviđenog za ispušt.

Napomena!

Njezina visina iznad ramena traži korištenje stuba ili platforme.

- Upravljačka jedinica Jetsave može se postaviti u krugu do 3 m od perilice s izdvajačem (uz mogućnost povećanja udaljenosti do 15 m i primjenu neobaveznih kabela napajanja i podatkovnih kabela) i blizu spremnika proizvoda te na visini pogodnoj za servisiranje od oko 1–1,5 m.
- Ulazne cijevi iz spremnika za kemikalije do Jetsave-a ne smiju biti preko 2 m.
- Cijevi se ne smiju uvijati i moraju slobodno visiti bez oštih zavoja. Duže cijevi zahtijevaju češće održavanje.
- Sustav Jetsave s 2-5 moguće je serijski povezati u lanac koji se sastoji do 15 crpki s 3 jedinice Jetsave. (6-10 crpki nije moguće serijski povezati).
- Od perilice s ekstraktorom moguće je nanizati maks. 3 crpke, a svaka će crpka biti pokrenuta u redu čekanja.

PNC (proizvodne šifre proizvoda) sustava Jetsave	Opis
988930001	Cijeli komplet s 2 crpke, 550 ml/min
988930002	Cijeli komplet s 3 crpke, 550 ml/min
988930003	Cijeli komplet s 4 crpke, 550 ml/min
988930004	Cijeli komplet s 5 crpke, 550 ml/min
988930005	Cijeli komplet s 6 crpke, 550 ml/min
988930006	Cijeli komplet s 8 crpke, 550 ml/min
988930007	Cijeli komplet s 10 crpke, 550 ml/min

4 Upute za recikliranje ambalaže

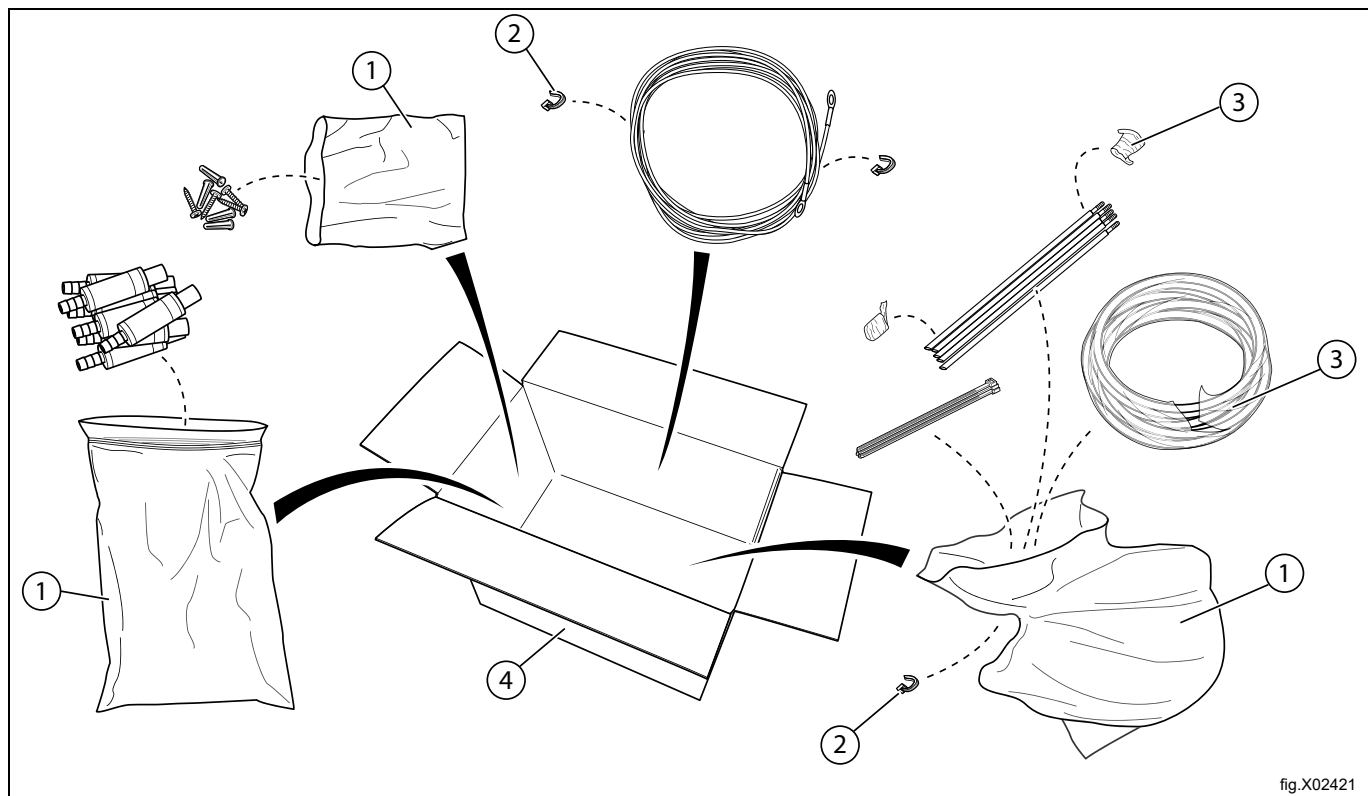


fig.X02421

Sl.	Opis	Oznaka	Tip
1	Plastična vrećica	LDPE 4	Plastika
2	Kabelske obujmice	Ostalo	Plastika (Najlon)
3	Plastična folija za omatanje	LDPE 4	Plastika
4	Kartonska ambalaža	PAP 20	Valovita ljepenka

5 Postavljanje

5.1 Postavljanje sustava Jetsave

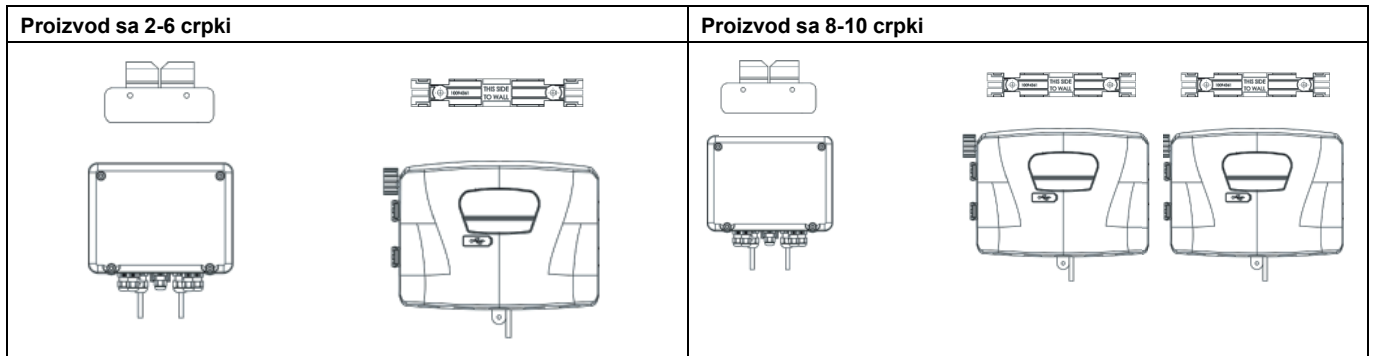
Zid na koji treba montirati Jetsave mora podržavati zidna sidra i mora biti ravan i okomit u odnosu na pod.

Koristite zidne nosače kao predloške i označite mjesto za otvore na zidu.

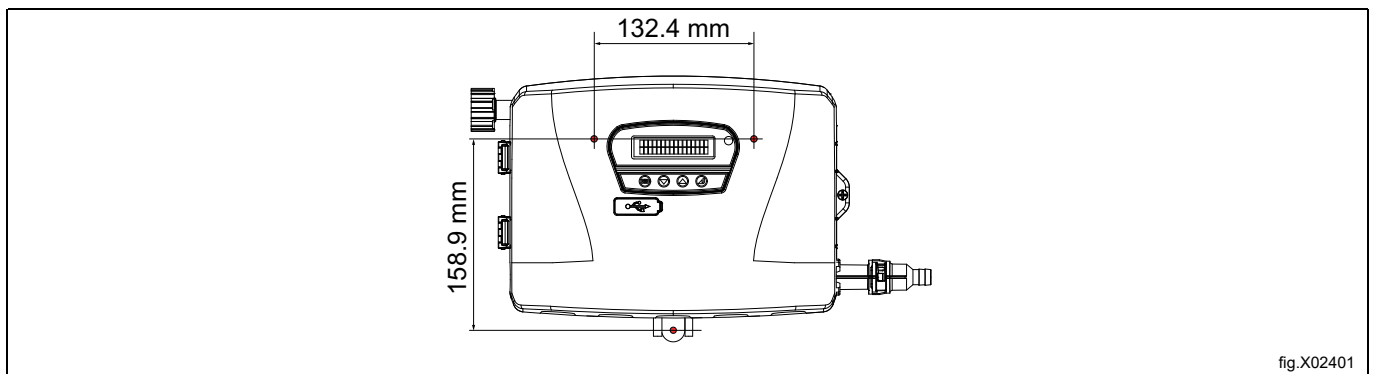
Izbušite otvore i umetnite prikladna zidna sidra. Pričvrstite zidni nosač vijcima. Uvjerite se da su zidni nosači ravni.

Montirajte električnu kutiju na zidni nosač i pričvrstite je kopčama.

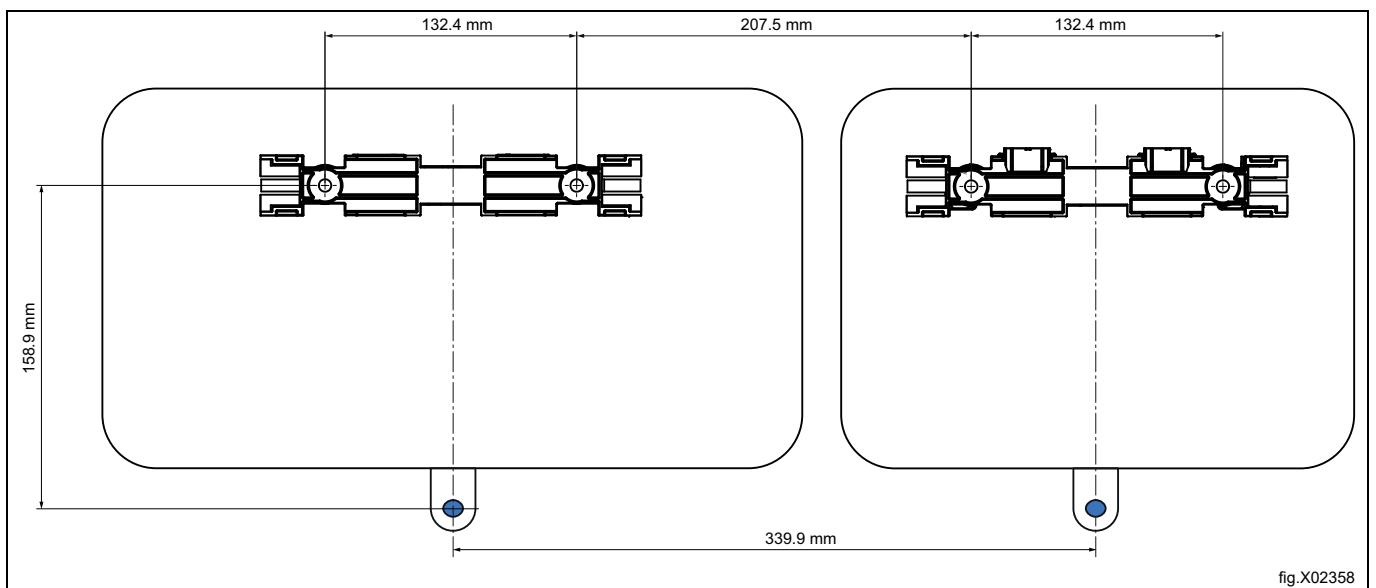
Postoje različite veličine sustava Jetsave; jedinica za 2, 3, 4, 5, 6, 8 i 10 crpki.



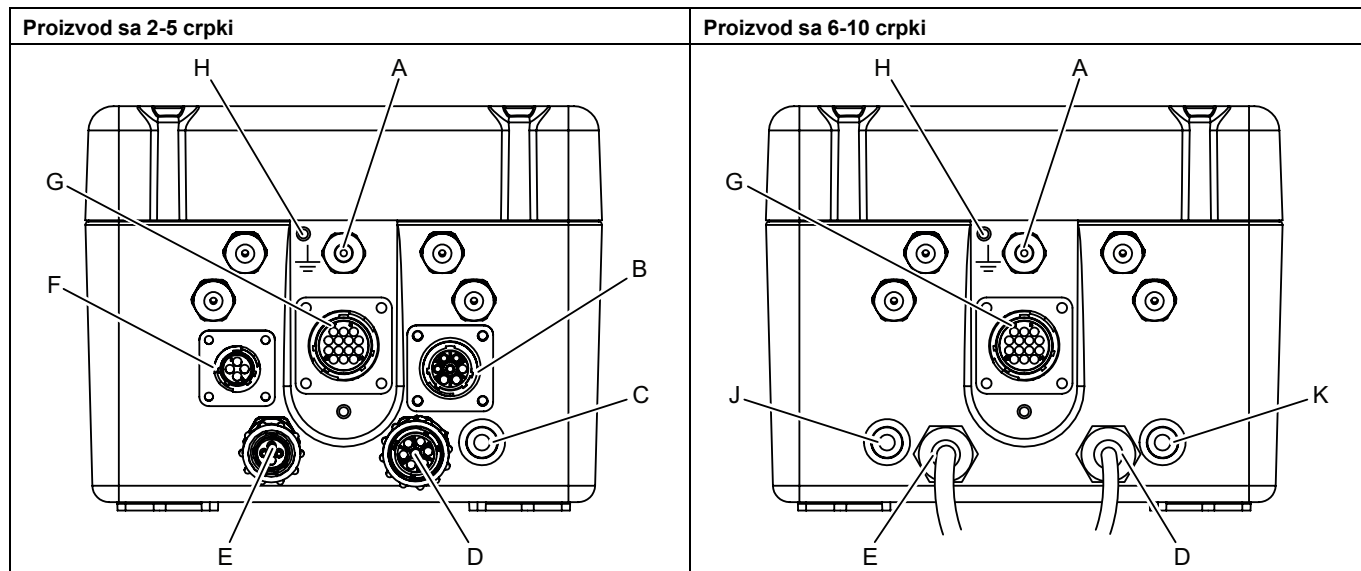
Za proizvode s 2-6 crpki, otvore za jedinice crpki izbušite u skladu sa sljedećom slikom.



Za proizvode s 8-10 crpki, otvore za jedinice crpki izbušite u skladu sa sljedećom slikom.



Priključci upravljačke jedinice Jetsave



A	Port alarma niske razine x 5 (kabelske uvodnice)
B	Izlaz podataka
C	Gumb za uparivanje
D	Ulaz podataka
E	Ulaz napajanja (iz perilice s ekstraktorom 230 V, 50/60 Hz 0,1A maks.)
F	Izlaz napajanja
G	Priključak struje pumpe
H	Zemni spoj
J	Tipka za uparivanje br.1 (1. U/I ploča)
K	Tipka za uparivanje br.2 (2. U/I ploča)

Kabelske uvodnice = priključak ulaza senzora niske razine (portovi alarma niske razine).

Tipka za uparivanje na donjem dijelu upravljačke jedinice Jetsave koristi se za uparivanje uređaja s perilicom rublja.

Priključak za vodu

Priključite dovod vode (A) na jedinicu crpki Jetsave uz isporučene fazonske komade. Odaberite 3/4" ženski BSP okretni zglob. Uvjerite se da je crijevo za dovod vode poduprto tako da ne stvara nepotrebno opterećenje na ulazu.



Oprez



Mora se ugraditi jednosmjerni ventil (C). Jednosmjerni ventil pruža zaštitu koja je jednaka ili veća od kemijske klase koja se koristi. Na taj se način sprječava povratno sifoniranje neisporučenih tvari u vodovod.



Oprez



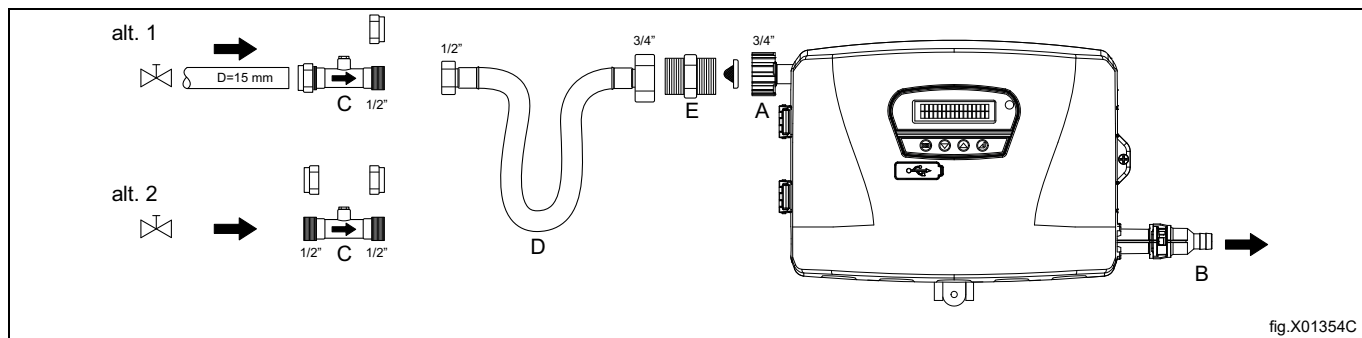
Ulazni tlak vode mora iznositi min. 0,18 mPa (1,8 bara) i maks. 0,6 mPa (6 bara).

Jednosmjerni ventil (C) mora se instalirati na glavnoj cijevi za vodu ili na slavini kako bi se izbjegla opasnost pucanja na ulazu (A).

Crijevo (D) i adapter (E) nisu uključeni u komplet. Moguće ih je naručiti kao pribor ili bilo koji dodatni adapter koji se koristi na terenu.

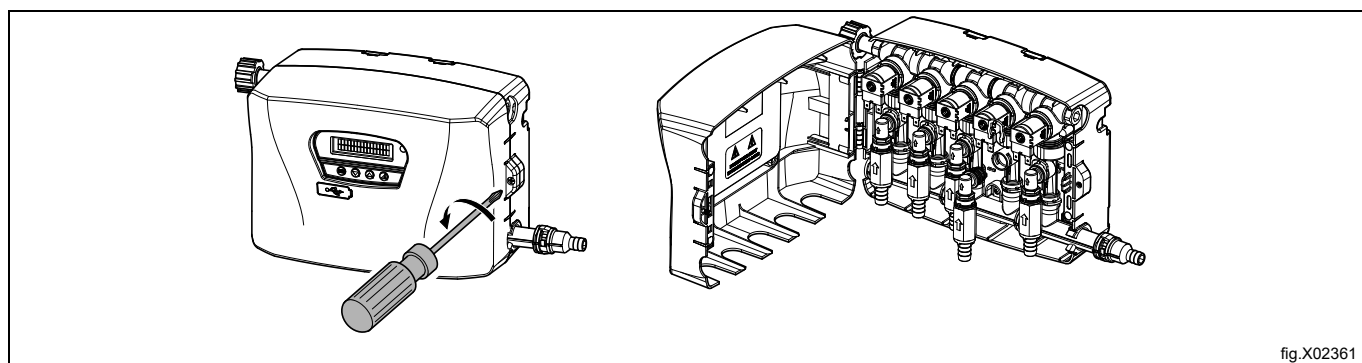
Spojite izlaz vode (B) na ekstraktor perilice uz pomoć crijeva. Pričvrstite crijevo za spojnicu pomoću stezaljke.

Kompleti crijeva koji se koriste za spajanje Jetsave-a na vodovodnu mrežu također moraju biti u skladu s IEC61770.



Priključivanje cijevi za preuzimanje

Prije priključivanja, jedinica crpki Jetsave mora se otvoriti. Jedinicu crpki Jetsave otvorite odvijačem.



NAPOMENA!

Nepovratni ventili (D) nalaze se odvojeni u torbi s jedinicom. Radi sprječavanja oštećenja nemojte postavljati crijeva na nepovratni ventil dok je spojen na razdjelnik.

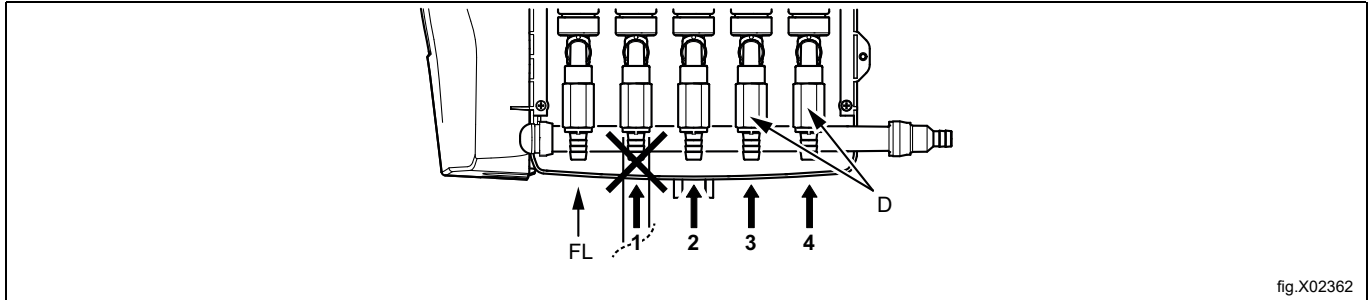


fig.X02362

**Upozorenje**

Na položaj za ispiranje (FL) nemojte spajati nikakvo crijevo za kemikalije.

Crijevo odrežite na željenu duljinu.

Gurnite crijevo (E) na nepovratni ventil (D) i pričvrstite ga kabelskom obujmicom. Priključite koljeno (F) na razdjelnik i pričvrstite bijelom spojnicom (G).

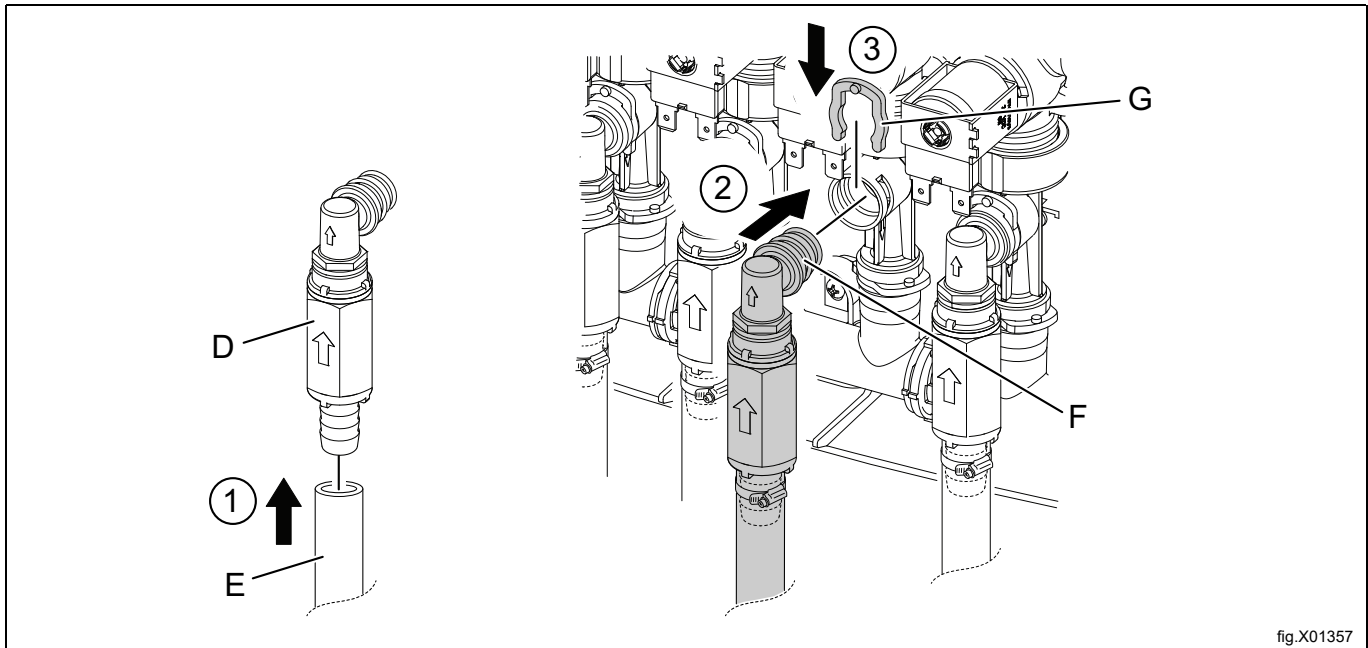


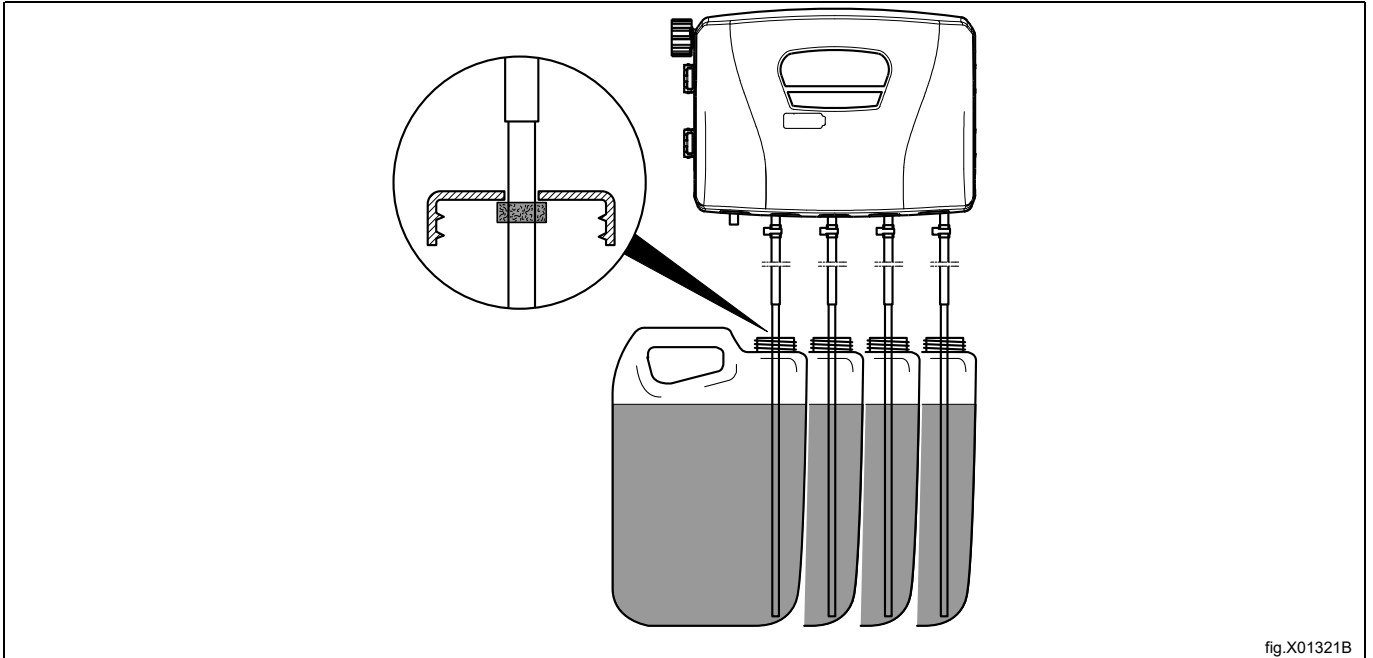
fig.X01357

Skinite poklopce i izbušite otvor u svakom poklopcu prema spremnicima kemikalija tako da mogu proći cijevi. Otvor mora biti \varnothing 20 mm (3/4"). Upotrijebite kabelsku obujmicu kako biste pritegnuli usisnu cijev ispod poklopca kako se ne bi dogodilo da usisne cijevi plutaju ili da se podižu prema spremnicima.

NAPOMENA!

Nemojte bušiti otvor dok je poklopac pričvršćen za spremnik kemikalija.

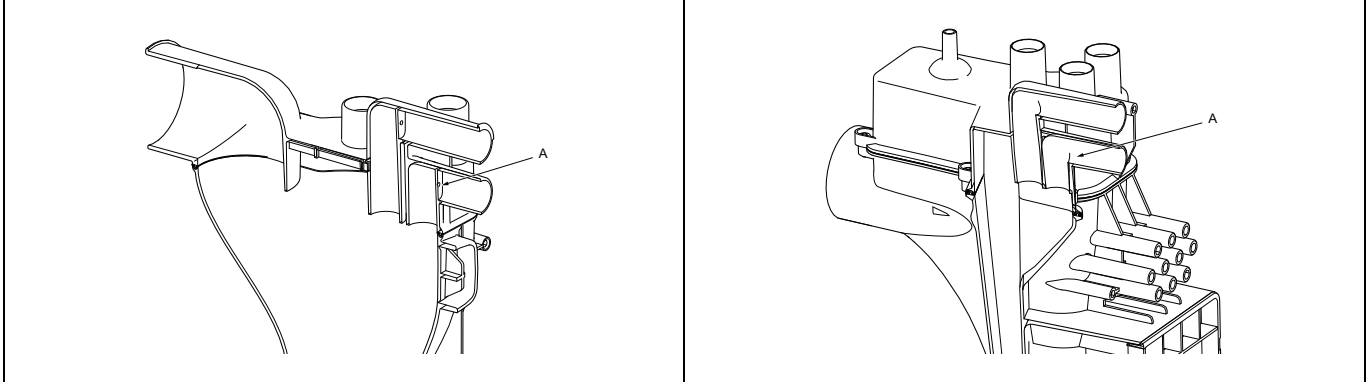
Pričvrstite svaki poklopac natrag na spremnike kemikalija i uvucite ulazne cijevi u otvore.



Ekstraktor perilice je pripremljen za priključivanje vanjskih sustava za doziranje ili sustava za ponovnu uporabu vode itd.

Priključci mogu biti zatvoreni prilikom isporuke.

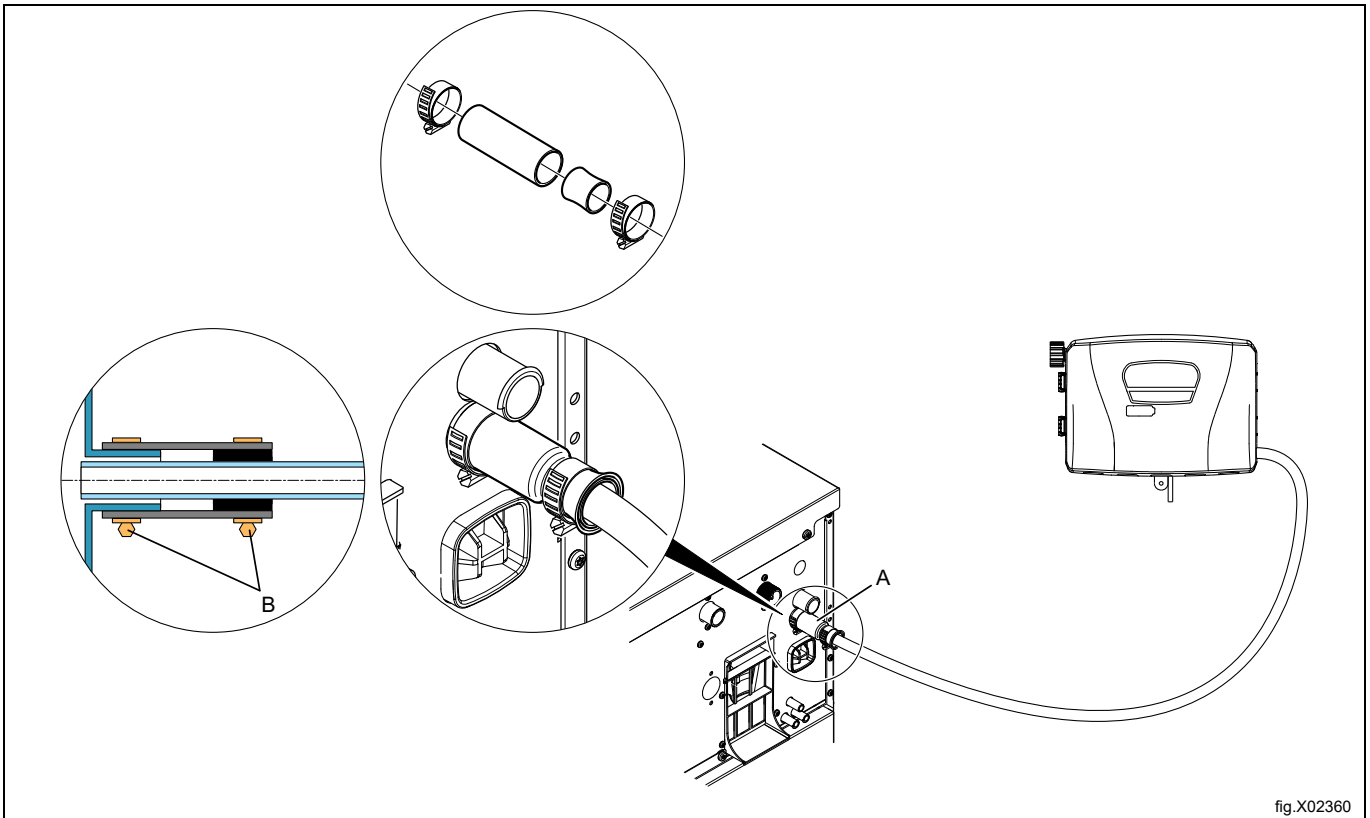
- Ako su priključci zatvoreni prilikom isporuke, otvorite priključke (A) koji će se upotrebljavati tako da izbušite otvor veličine \varnothing 17 mm na mjestu gdje će se priključiti crijeva. Može se upotrijebiti bilo koji dodatni adapter koji se koristi na terenu.



NAPOMENA!

Uvjerite se da nakon bušenja nema neravnih i oštih rubova.

- Spojite crijevo na desnoj strani jedinice crpki Jetsave do potrebnog priključka na izdvajaču perilice.
- Gumenu adapter, gumenu čahuru, stezaljke, crijevo iz jedinica crpki montirajte na priključak (A) u skladu sa sljedećom slikom.
- Stezaljke (B) stegnite na vrijednost momenta pritezanja od 3 Nm (2.2 lbf.ft).



Ako su crijeva izrađena od mekog materijala poput silikona ili sličnih, veličina crijeva svakako ne smije biti smanjena, ne smije se naglo savijati i mora dobro pristajati ekstraktoru perilice (A). Prethodni crtež ne vrijedi za meko crijevo.

NAPOMENA!

Oprema za vanjsko doziranje smije se priključiti tako da radi na tlaku pumpe, a ne na mrežnom tlaku.

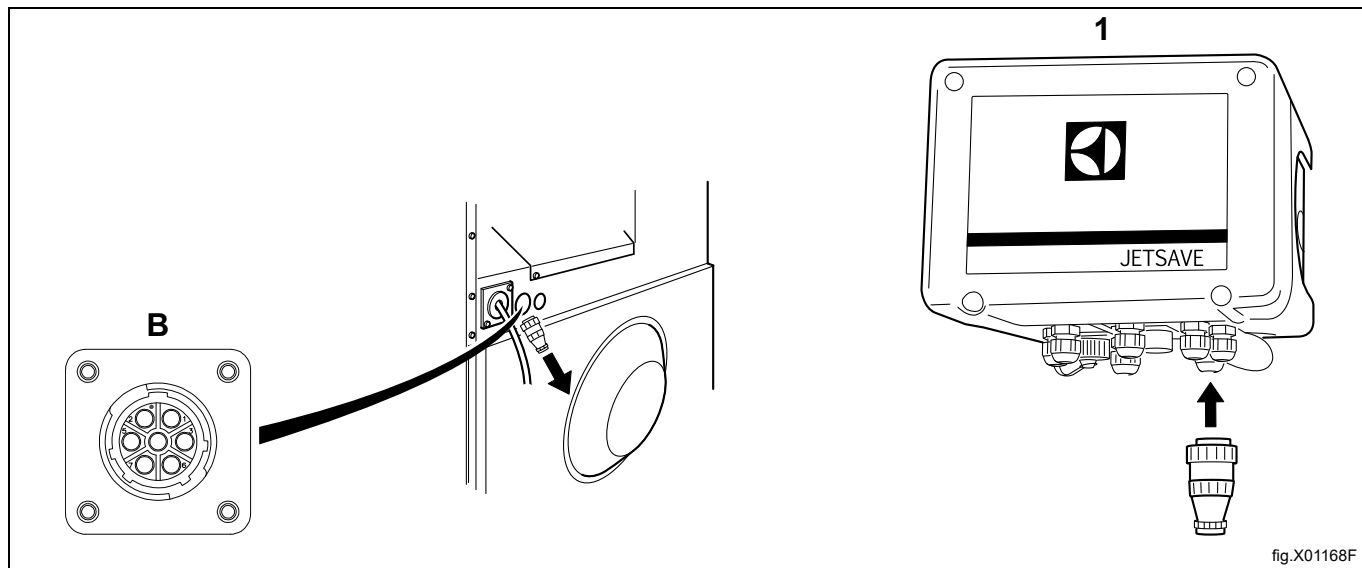
5.2 Električno povezivanje



Napajanje sustava za doziranje nikada se ne smije priključiti na ulazni blok s priključcima aparata ili na rubne konektore na U/I ploči.

Izolirajte napajanje perlice s ekstraktorom.

Odvojite konektor sa završnim otpornikom od aparata (B) i priključite ga na izlazni podatkovni priključak (B) na upravljačkoj jedinici Jetsave (1).

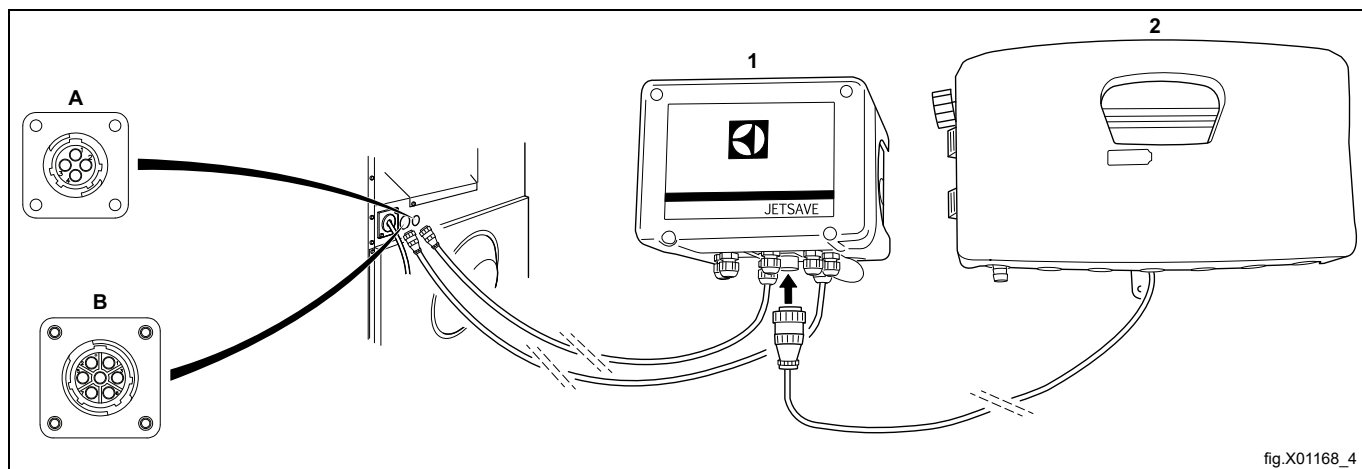


Napomena!

Priključni otpornik nije potreban za proizvode Jetsave sa 6-10 crpki.

Otpornik za priključivanje spremite za buduću upotrebu. Ako se sustav deinstalira s aparata, priključni otpornik mora se ponovno montirati na njegovo mjesto na aparatu.

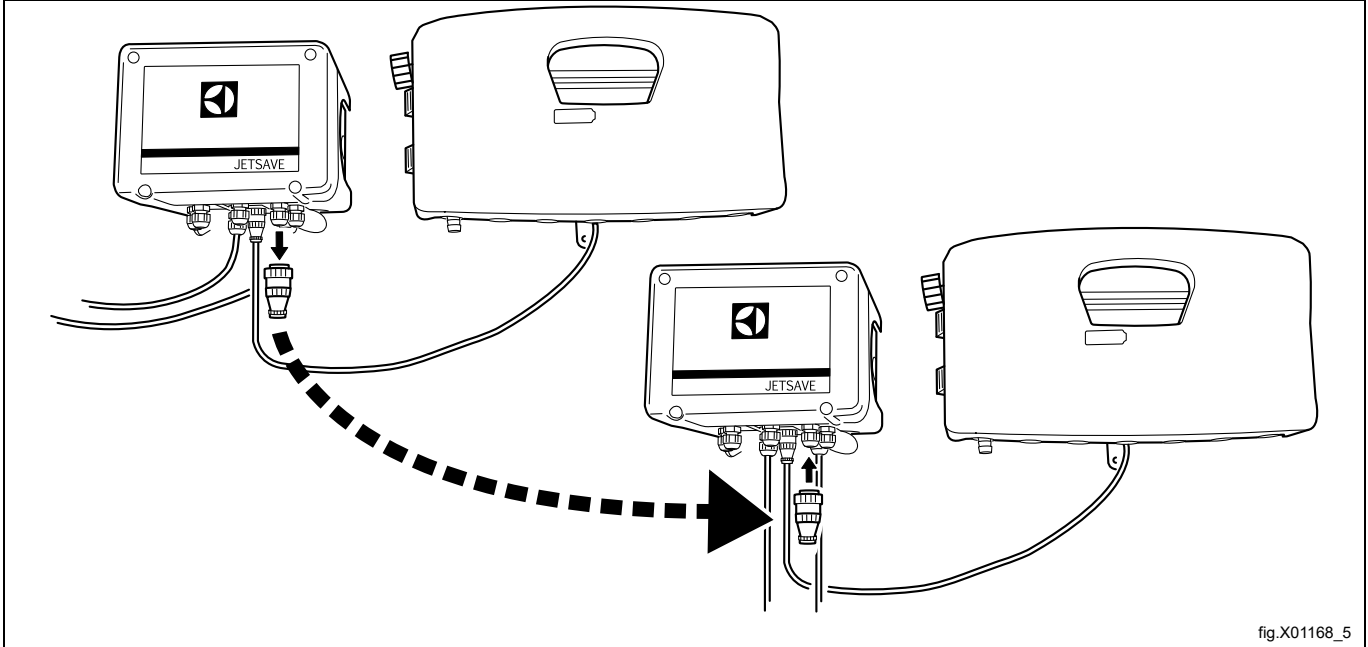
Kabele iz upravljačke jedinice Jetsave (1) priključite na priključke A (izlaz napajanja) i B (izlaz podataka) na aparatu. Kabel jedinice crpki Jetsave (2) priključite na upravljačku jedinicu Jetsave (1).



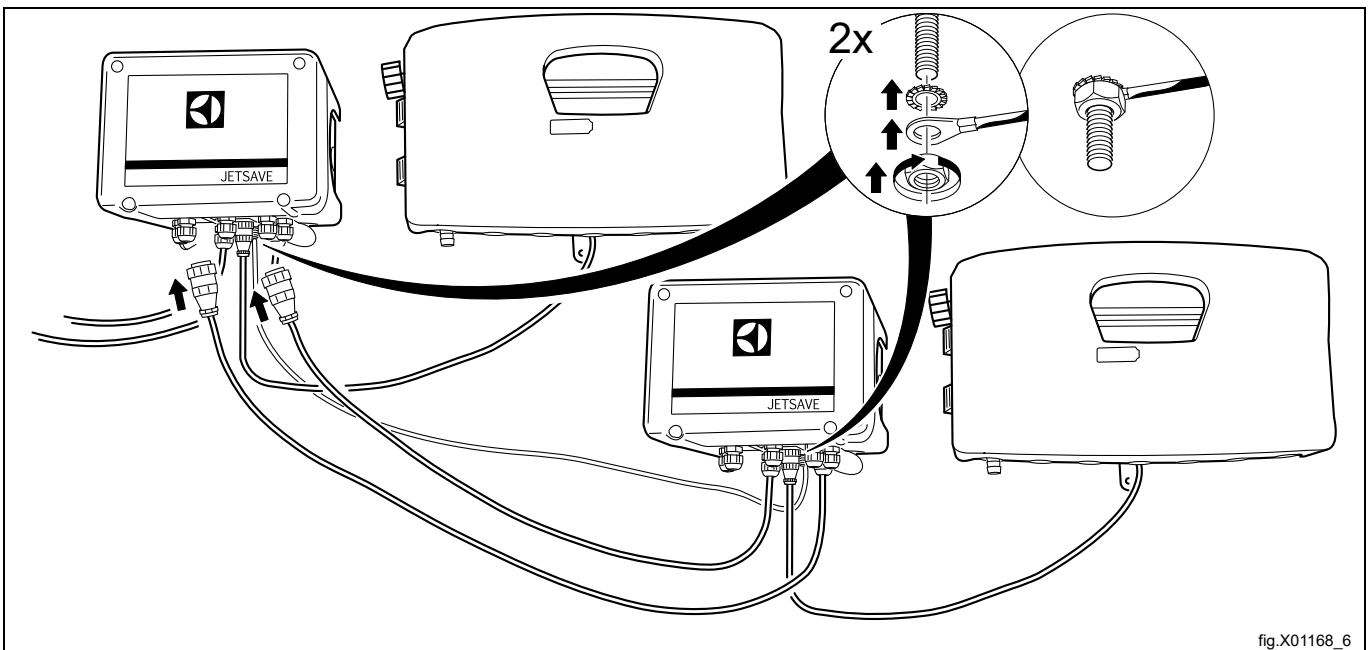
Serijsko lančano povezivanje upravljačkih jedinica (primjenjivo samo na proizvode Jetsave s 2-5 crpki)

Ako su postavljena dva ili tri sustava Jetsave, konektor sa završnim otpornikom mora biti priključen na upravljačku jedinicu Jetsave.

Ako je konektor sa završnim otpornikom već priključen na postojeću upravljačku jedinicu Jetsave, konektor sa završnim otpornikom mora biti premješten iz prve upravljačke jedinice Jetsave i priključen na zadnju upravljačku jedinicu Jetsave.



Spojite kabele iz druge upravljačke jedinice Jetsave na priključke na prvoj upravljačkoj jedinici Jetsave ili, ako se koristi tri sustava Jetsave, iz treće upravljačke jedinice Jetsave na drugu upravljačku jedinicu Jetsave.



U petlju je moguće povezati do 3 sustava Jetsave (2-5 crпки) i jedno sučelje ID.

Napomena!

Komplet za spajanje potreban je za međusobno kombiniranje jedinica crпки. Slijedite upute u kompletu. Primjeri mogućih kombinacija, 5+2, 5+4. 5+5+2, 5+5+3 itd.



Upozorenje



Za stalnu sigurnost, potrebno je postaviti kabele za uzemljenje.

Popis priključaka za kemikalije (Zadane tvorničke postavke, Referenca iz firmvera 418810316 Ver. 2.3.0)

Aktivirano: Pumpe/Kemikalije

Pumpa	Naziv kemikalije (Izlaz)	→	Naziv svake kemikalije (Izlaz) može se promijeniti u:
Pumpa 1	Deterdžent		0: Deterdžent
Pumpa 2	Omekšivač		1: Omekšivač
Pumpa 3	Izbjeljivač		2: Izbjeljivač
Pumpa 4	Održavanje podova		3: Održavanje podova
Pumpa 5	Dezinfekcija		4: Dezinfekcija
Pumpa 6	W01 - deterdžent za pranje osjetljivog rublja		5: W1 - deterdžent za pranje osjetljivog rublja
Pumpa 7	W02 - deterdžent za pranje delikatnog rublja		6: W2 - deterdžent za pranje delikatnog rublja
Pumpa 8	W03 - omekšivač za osjetljivo rublje		7: W3 - omekšivač za osjetljivo rublje
Pumpa 9	Deterdžent 2		8: Deterdžent 2
Pumpa 10	Izbjeljivač 2		9: Izbjeljivač 2
Pumpa 11	Održavanje podova 2		10: Održavanje podova 2
Pumpa 12	Održavanje podova 3		11: Održavanje podova 3
Pumpa 13	Očuvanje		12: Očuvanje
Pumpa 14	Impregnacija		13: Impregnacija
Pumpa 15	Otklanjanje kamenca		14: Otklanjanje kamenca
Pumpa 16	Sour		15: Posebna kemikalija
			16: A02 - reduktor prijenosa boje
			17: A03 - njega kože
			18: Sour
			19: Deterdžent 3
			20: Deterdžent 4
			21: Deterdžent 5
			22: Omekšivač 2
			23: Omekšivač 3
			24: Omekšivač 4
			25: Omekšivač 5
			26: Pojačivač 1
			27: Pojačivač 2
			28: Održavanje podova 4
			29: Posebna kemikalija 2
			30: Posebna kemikalija 3
			31: Nijedno

Napomena!

Programi pranja će odrediti redoslijed ili zatražiti bilo koju kemikaliju iz prethodnih izlaznih podataka, ne iz broja pumpe. Stoga se zahtjev za kemikalijama u programima pranja mora poklopiti s nazivom kemikalija (Izlazni podatak). U suprotnom će perilica prati bez bilo kakve kemikalije.

5.3 Odabir sustava/pumpi

Kada se instalira sustav Jetsave, perilica s ekstraktorom mora znati koja se vrsta sustava/pumpi koristi kako bi funkcionirale na pravilan način.

Učinite sljedeće:

- Unesite lozinku koju je odredio rukovoditelj kako biste ušli u Glavni izbornik (Main menu).
- Aktivirajte izbornik Pumpe (Pumps).
- Aktivirajte izbornik Pumpe (Pumps).

Sada će na zaslonu biti vidljiv popis različitih vrsta sustava/pumpi.

- Odaberite **1: Venturi** za sustav Jetsave.

5.4 Uparivanje crpki / adresiranje U/I ploče

- Unesite lozinku naprednog voditelja (Advance manager) ili lozinku napredne usluge (Advance service) kako biste pristupili glavnom izborniku (Main Menu).
- Aktivirajte izbornik Postavke (Settings).
- Aktivirajte izbornik za adresiranje U/I ploče.

Dostupne U/I ploče i adrese sada će biti vidljive na zaslonu kao padajući popis. Različite U/I ploče i adrese označene su ili zelenom ili sivom bojom.

- Zeleno svjetlo = u upotrebi.
- Sivo svjetlo = nije u upotrebi i nije dostupno za adresiranje.

Sustav Jetsave mora biti adresiran na 2. red U/I tip 22.

- Odaberite **drugi red za U/I tip 22 (A)**.
- Pritisnite stavku „Dodaj“ (Add) kako biste pokrenuli funkciju uparivanja.

NAPOMENA!

Vrlo je važno aktivirati točnu adresu — drugi red za U/I tip 22. Ako to nije tako, pumpa neće raditi.



fig.X02322A

Kada pritisnete Dodaj (Add), prikazat će se sljedeća poruka i potvrditi da je u redu upariti se sa sustavom Jetsave.



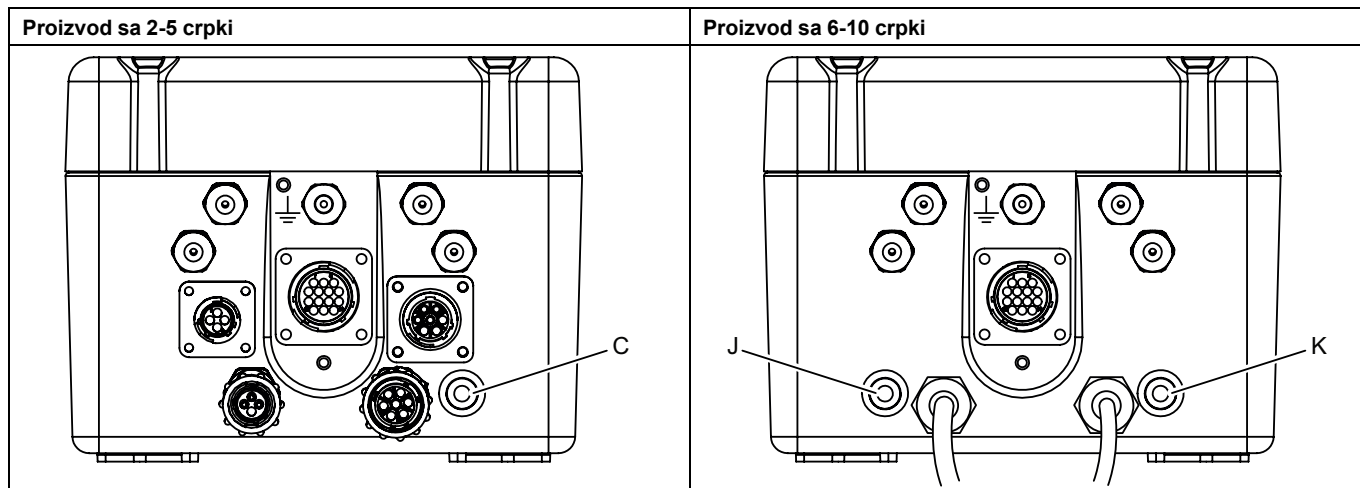
fig.X01677

Za proizvode sa 2-5 crpki:

- Pritisnite tipku za uparivanje (C) na upravljačkoj jedinici Jetsave.

Za proizvode sa 6-10 crpki:

- Tipka za uparivanje br.1 (J) namijenjen je za 1. U/I ploču, a tipka za uparivanje br.2 (K) namijenjena je za 2.U/I ploču.



Zeleno svjetlo u drugom redu za U/I tip 22 pokazuje da je uparivanje uspješno izvršeno.

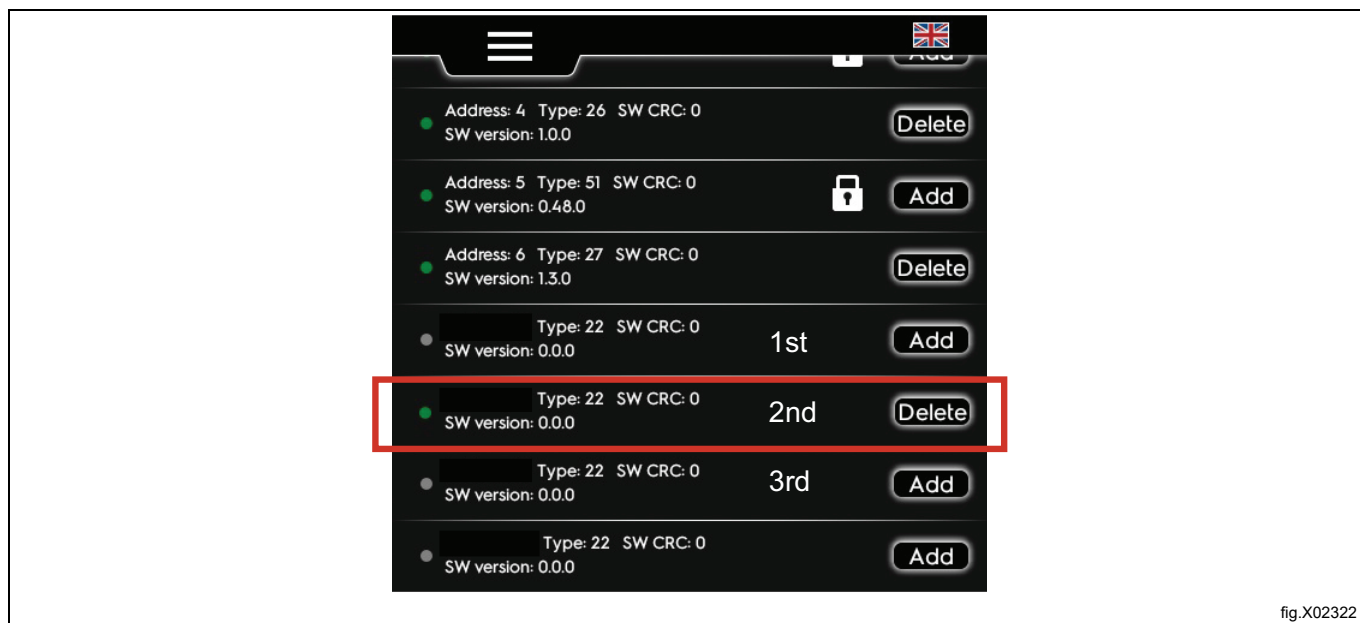


fig.X02322

Ako je potrebno koristiti više sustava Jetsave, sljedeći treba biti uparen s trećim redom itd. Moguće je koristiti i upariti do tri sustava Jetsave.

5.5 Punjenje pumpi

- Unesite lozinku naprednog voditelja (Advance manager) ili lozinku napredne usluge (Advance service) kako biste pristupili glavnom izborniku (Main Menu).
- Aktivirajte izbornik Pumpe (Pumps).
- Aktivirajte izbornik Punjenje (Priming).
- Aktivirajte Pumpu 1 (Pump 1) s popisa kako biste počeli puniti prvu pumpu.
- Pritisnite tipku za pokretanje kako biste počeli s punjenjem, pa pritisnite stop kada ste spremni. (Također možete upotrijebiti tipku za uparivanje (C) za pokretanje i zaustavljanje, ili tipku (J) i (K) za 6-10 proizvoda s crpkama).

Crijevo mora biti napunjeno cijelom duljinom do izlaznog otvora crijeva.

Učinite isto sa svim pumpama.

5.6 Kalibriranje pumpi

- Unesite lozinku naprednog voditelja (Advance manager) ili lozinku napredne usluge (Advance service) kako biste pristupili glavnom izborniku (Main Menu).
- Aktivirajte izbornik Pumpe (Pumps).
- Aktivirajte izbornik Kalibriranje (Calibration).
- Aktivirajte P1 s popisa kako biste počeli kalibrirati prvu pumpu.

Različiti koraci koje je potrebno poduzeti prilikom kalibriranja sada će biti vidljivi na zaslonu.

1. Napunite spremnik s oznakama ml (minimalna zapremnina 350 ml) proizvodom koji ćete kalibrirati, a cijev iz sustava Jetsave koju ćete kalibrirati stavite u spremnik.
2. Pritisnite tipku za pokretanje kako biste počeli s kalibriranjem
3. Pritisnite stop kada se iz spremnika ispusti 250 ml.
4. Spremite rezultat za pumpu.

Sada je kalibrirana prva pumpa.

Učinite isto sa svim pumpama.

Napomena!

(Također možete upotrijebiti tipka za uparivanje (C) za pokretanje i zaustavljanje kalibriranja, ili tipka (J) i (K) za 6-10 proizvoda s crpkama.

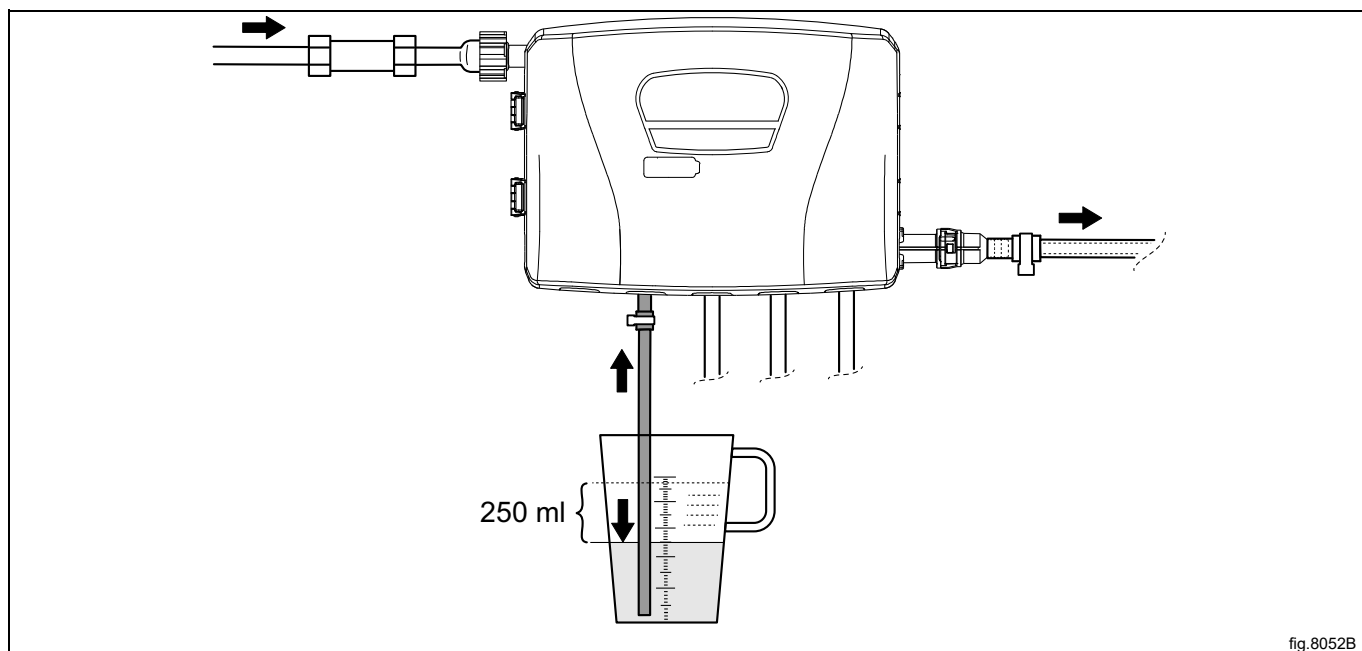


fig.8052B

5.7 Instalacija sonde niske razine (opcija)

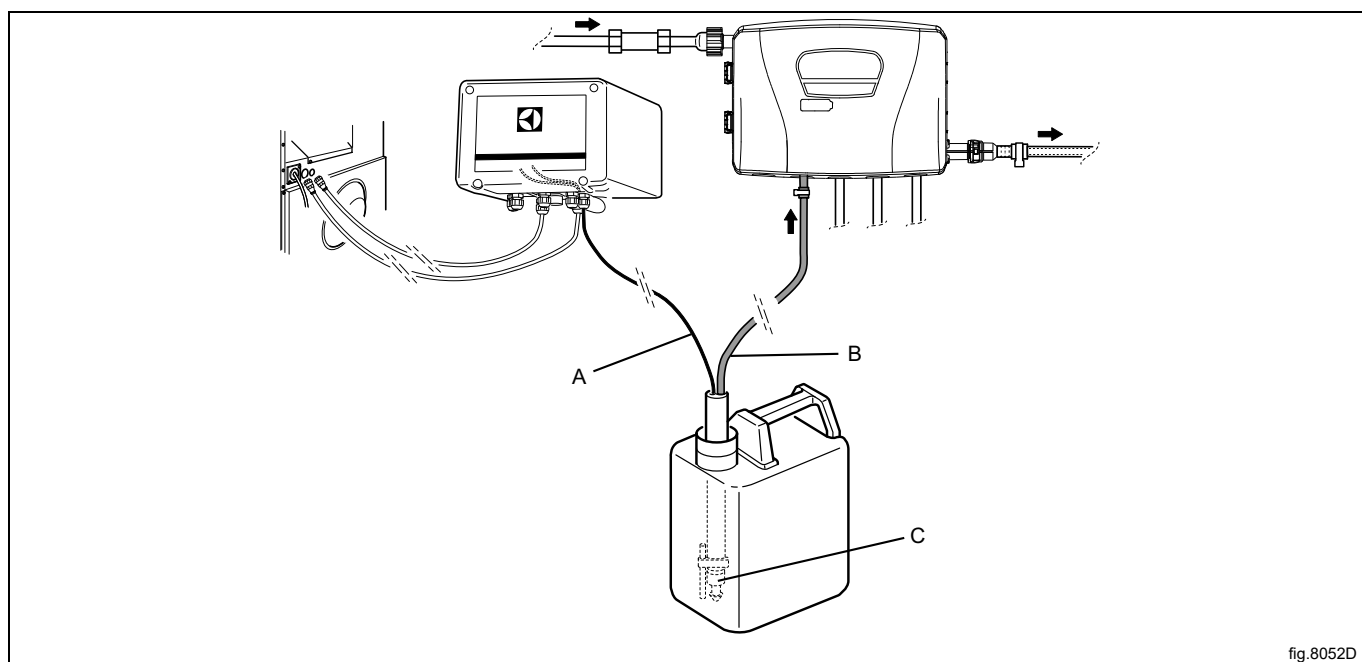
Sonde razine stavite u spremnik s proizvodom za koji su namijenjene.

Postojeća crijeva spojena s crpkom-stalkom trebaju se zamijeniti novim crijevima. Crijeva spojite na lijevu stranu svake crpke na crpki-stalku kako je prethodno opisano.

Kabel (A) mora se priključiti na upravljačku jedinicu Jetsave, a crijevo (B) se mora spojiti na crpku-stalak.

Sonde razine opremljene su magnetskom sklopkom s plovkom (C). Ova sklopka treba doći u pravilan položaj za vašu primjenu.

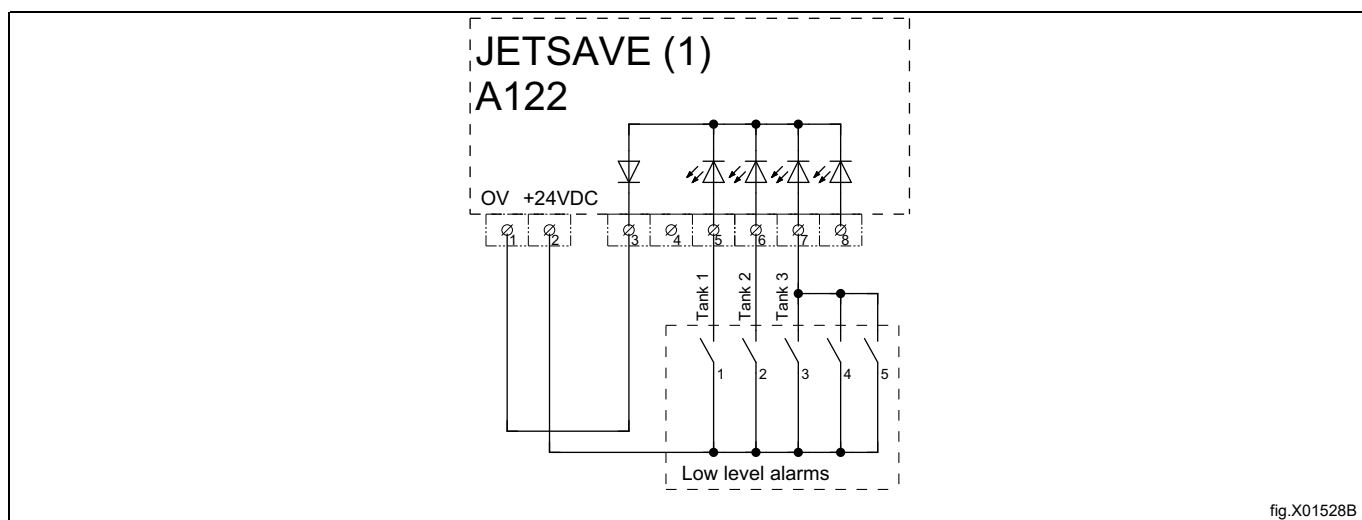
Ako sklopka treba raditi u suprotnom smjeru, uklonite vijak s križnom glavom koji pričvršćuje magnet plovka, skinite magnet plovka i ponovno je namjestite u suprotnom smjeru.



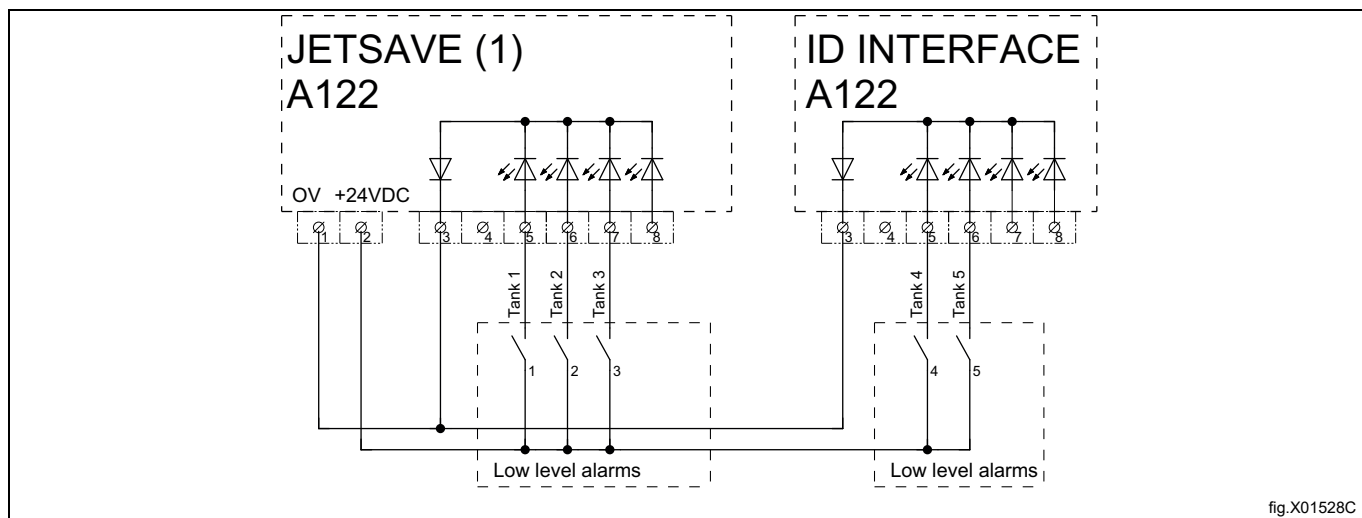
5.8 Spajanje sa senzorima/sondama niske razine

Prije spajanja otvorite Jetsave upravljačku jedinicu.

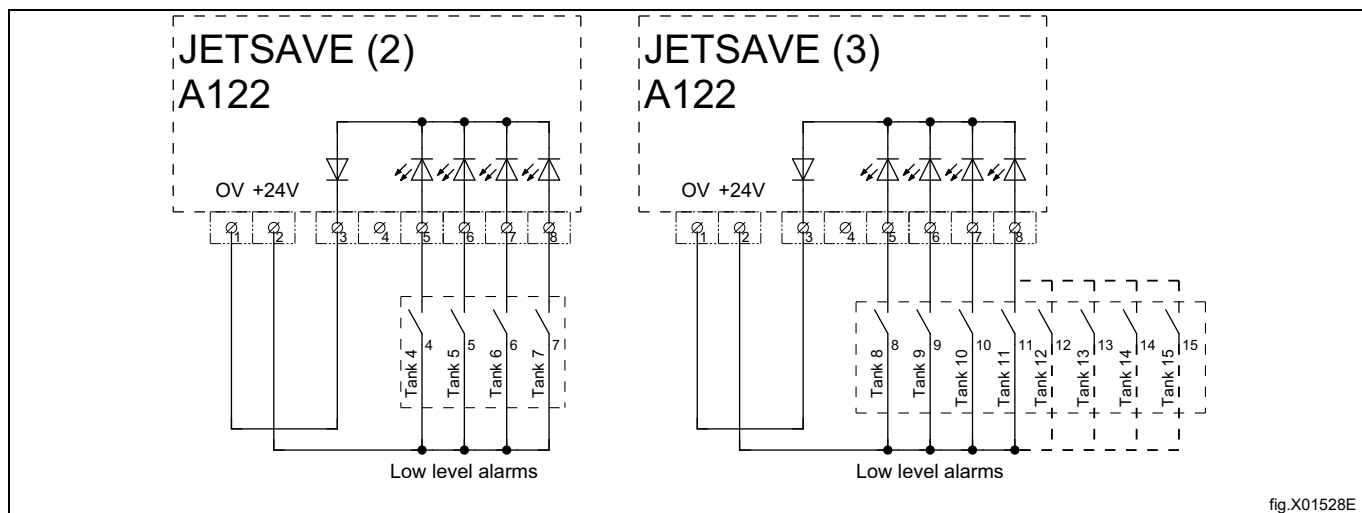
Ako su instalirani senzori niske razine, prikazat će se poruka o grešci kada je gotovo ispražnjen bilo koji od spremnika s kemikalijama. Program će međutim nastaviti. Budući da ploča A122 ima 5 izlaza za pumpe ali samo 3 ulaza za očitavanje razine, neki senzori niske razine moraju se spojiti paralelno. U takvoj instalaciji, upravljački sustav će aktivirati alarm niske razine prilikom pobuđivanja bilo kojeg od spojenih senzora. Slika u nastavku pokazuje takvu konfiguraciju.



Sve alarme moguće je prikazati zasebno dodavanjem sučelja ID.



Sustav se može proširiti za doziranje do 15 kemikalija uz korištenje tri jedinice JETSAVE:



Dostupni ulazi na A122 za očitavanje niske razine:

- Prvi JETSAVE u petlji: 5-7 (ulaz 8 namijenjen je sklopki s plovkom)
- Preostale JETSAVE jedinice: 5-8
- Sučelje ID: 5-8

6 Tehničke specifikacije

Broj pumpi koje mogu raditi istovremeno:

- 3 (crpka će biti programirana za rad u redu čekanja)
- Maksimalna isporuka pumpe = 6000 ml
- Maksimalno vrijeme odgode proizvoda = 999 sek.
- Maksimalno vrijeme ispiranja = 120 sek.
- Maksimalno vrijeme pripreme pumpe = 30 sek.
- Maksimalna radna temperatura = 49°C

Napajanje
Iz perilice s ekstraktorom: 230V, 50/60Hz /0,1A (Maks.)
Iz sustava Jetsave: 230V, 50/60Hz /0,1A (Maks.)

Napajanje vodom
Min. 0,18 mPa (1.8 Bar)
Maks. 0,6 mPa (6 Bar)

Ova jedinica zadovoljava sljedeće direktive i standarde:

- 2014/35/EU Direktiva o niskom naponu (LVD)
- 2014/30/EU Elektromagnetska kompatibilnost (EMC)
- EN 61000-6-2:, EN 61000-6-4:2001, EN 61000-3-2:2000, EN 61000-3-3:1995/A1:2001

7 Rješavanje problema i servis



Rješavanje problema smije obavljati samo kvalificirano osoblje.
Izolirajte električno napajanje i dovod vode prije obavljanja bilo kojeg održavanja ili čišćenja na jedinici.
Nemojte prilagođavati/prerađivati stavke koje nisu navedene u ovom dijelu bez vodstva servisnog osoblja Electrolux Professional.
Ako je kabel za napajanje oštećen, potrebno ga je zamijeniti, NE popraviti.

8 Informacije o odlaganju

8.1 Odlaganje aparata na kraju vijeka trajanja

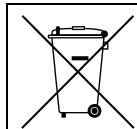
Prije zbrinjavanja uređaja, preporučujemo da pažljivo provjerite njegov izgled i procijenite jesu li neki dijelovi podložni popuštanju konstrukcije ili puknuću tijekom zbrinjavanja.

Prije odlaganja dijelovi aparata moraju se razvrstati ovisno o svojstvima (npr. metali, ulja, masti, plastika, guma itd.).

Različiti su zakoni na snazi u različitim državama, pa je potrebno pridržavati se propisa koje nameću zakoni i nadležne institucije u državama u kojima se vrši rastavljanje.

Aparat se općenito mora odnijeti u specijalizirani centar za prikupljanje/zbrinjavanje.

Rastavite aparat, grupirajte komponente ovisno o kemijskim svojstvima; pritom imajte na umu da se u kompresoru nalaze ulje/mazivo i rashladna tekućina koji se mogu reciklirati te su komponente hladnjaka i toplinske pumpe poseban otpad koji se može združiti s gradskim otpadom.



Simbol na proizvodu označava da se on ne smije tretirati kao otpad iz kućanstva nego se mora pravilno odložiti kako bi se spriječile sve negativne posljedice za okoliš i ljudsko zdravlje. Dodatne informacije o recikliranju ovog proizvoda možete dobiti od lokalnog distributera ili zastupnika, službe za korisničku podršku ili lokalnog tijela odgovornog za odlaganje otpada.



Napomena!

Prilikom odlaganja stroja, sve oznake, ovaj priručnik i ostali dokumenti koji se odnose na uređaj moraju se uništiti.

8.2 Odlaganje ambalaže

Odlaganje ambalaže mora biti izvršeno u skladu s propisima na snazi u državi u kojoj se koristi uređaj. Svi materijali korišteni za ambalažu kompatibilni su s okolišem.

Komponente se mogu sigurno čuvati, reciklirati ili spaliti u odgovarajućem postrojenju za spaljivanje otpada. Plastični dijelovi koji se mogu reciklirati označeni su kao sljedeći primjeri.

	<p>Polietilen:</p> <ul style="list-style-type: none"> • vanjski omotač • vrećica s uputama
	<p>Polipropilen:</p> <ul style="list-style-type: none"> • trake
	<p>Polistirenska pjena:</p> <ul style="list-style-type: none"> • kutni štitnici



Electrolux Professional AB
341 80 Ljungby, Sweden
www.electroluxprofessional.com